

# ПАСПОРТ

V1-R0-9Q503-20000-2005040

Светодиодный светильник VARTON COSMO  
Q накладной 50 Вт 4000 К 900x900 мм  
RAL9005 черный муар с рассеивателем опал



## 1. Основные сведения

Светильник "Cosmo" предназначен для декоративно-художественного освещения. Применяется в холлах, коридорах, ресторанах, на ресепшенах и в офисных помещениях.

Изготовитель: ООО ТПК «Вартон».

Адрес изготовителя: 121354, Россия, город Москва, улица Дорогобужская, дом 14, строение 6, help@varton.ru.

Адрес места осуществления деятельности по изготовлению продукции: 301831, Россия, Тульская область, Богородицкий район, город Богородицк, улица 30 лет Победы, дом 1а.

Соответствие: ТР ТС 004/2011, ТР ТС 020/2011, ТР ТС 037/2016

Технические условия: ТУ 27.40.25-027-29497914-2020

## 2. Технические данные

|   |                            |
|---|----------------------------|
| Потребляемая мощность, Вт                               | 50                         |
| Корелированная цветовая температура, К                  | 4000                       |
| Световой поток, лм                                      | 5 700                      |
| Световая отдача, лм/Вт                                  | 114                        |
| Тип источника света                                     | Светодиод. (LED) несменная |
| Индекс цветопередачи (Ra)                               | 90-100                     |
| Коэффициент пульсации светового потока, не более, %     | 5                          |
| Номинальное напряжение, В                               | 220...230                  |
| Номинальная частота, Гц                                 | 50                         |
| Диапазон напряжения питания переменного тока, В         | 220...240                  |
| Диапазон напряжения питания постоянного тока, В         | -                          |
| Класс защиты от поражения электрическим током           | I                          |
| Коэффициент мощности                                    | 0,95                       |
| Степень защиты (IP)                                     | IP40                       |
| Степень защиты от внешних механических воздействий (IK) | IK03                       |
| Тип кривой силы света                                   | Д                          |
| Климатическое исполнение и категория размещения         | УХЛ4                       |
| Нормируемая рабочая температура окружающего воздуха, °С | 1...40                     |
| Материал корпуса  | Алюминий                   |
| Цвет корпуса  | Черный                     |
| Рассеиватель  | Опал                       |
| Материал рассеивателя                                   | Поликарбонат (PC)          |
| Масса нетто, кг   | 13,11                      |
| Габаритные размеры, мм                                  | 900 × 900 × 115            |

## 3. Комплектность

Светильник — 1 шт.

Рассеиватель — 1 шт.

Информационный лист — 1 шт.

Упаковка — 1 шт.

## 4. Указания по монтажу и эксплуатации

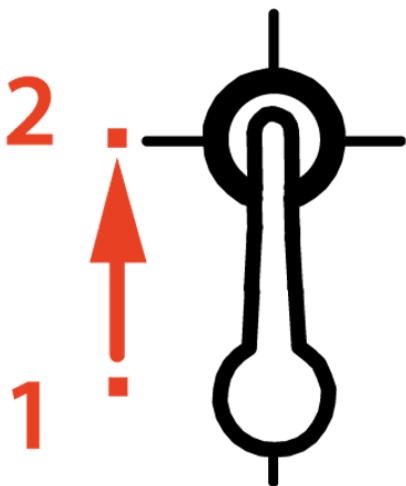


Рис.1

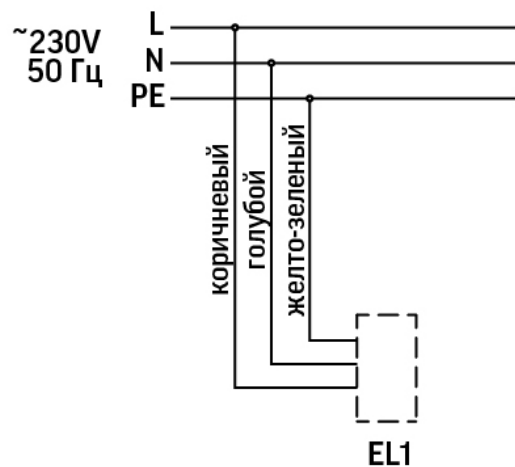


Рис.2

Электромонтажные работы проводить при выключенном электропитании

1. Достать светильник и рассеиватель из упаковки
2. На потолочной поверхности, на которой устанавливается светильник разметить монтажные отверстия в вершинах квадрата с длиной стороны а:
  - Cosmo Q 900мм: а=600мм;
  - Cosmo Q 600мм: а=350 мм;

Клеммная колобка расположена в центре верхней части светильника.

3. Монтажные пазы в св-ке предусмотрены для метизов с диаметром стержня 4-5мм и цилиндрической шляпкой (d не более 13мм). В подготовленные отверстия установить метизы так, что бы между шляпкой и потолочной поверхностью оставался зазор около 10мм.

4. Подключить сетевой провод в клеммную колодку светильника в соответствии со схемой подключения. Закрепить провод стяжкой, установленной в крышке светильника.

5. Светильник, без рассеивателя, установить в подготовленные в потолке метизы через пазы светильника, завести до упора шляпки метизов так, что бы они оказались в формованной части крышки светильника (от точки 1 к точке 2 см. Рисунок 2). Прикрутить все 4 метиза до упора.

6. Снять с рассеивателя защитную пленку, завести внутрь корпуса светильника глянцевой стороной вниз.

## **5. Условия хранения и транспортирования**

Условия транспортирования: любым видом транспорта при условии защиты упаковки от механических воздействий и атмосферных осадков. Хранить в упаковке в закрытых сухих помещениях. При хранении светильников с аварийным питанием рекомендуется заряжать аккумуляторную батарею не реже одного раза в 6 месяцев.

## **6. Ресурс, срок службы, гарантии изготовителя**

Ресурс работы светодиодного модуля: 100 000 ч.

Срок службы: 96 мес.

Гарантийный срок: 60 месяцев с даты продажи или поставки, но не более 64 месяцев с даты выпуска. Производитель гарантирует, что в течение гарантийного срока световой поток сохранится на уровне не ниже 70% от номинального значения, а цветовая температура не выйдет из диапазона допустимых отклонений, приведенных в ГОСТ 34819-2021.

## **7. Требования безопасности**

Запрещаются любые работы со светильником при подключённом напряжении; эксплуатация светильника I класса защиты без подключения к защитному заземлению; эксплуатация светильника с механическими повреждениями.

Работы по монтажу производить специалисту не ниже II квалификационной группы по электробезопасности.

## **8. Сведения об утилизации**

Специальных условий и разрешений для утилизации не требует.

## **9. Свидетельство о приемке**

Светильник изготовлен в соответствии с техническими условиями и признан годным к эксплуатации.